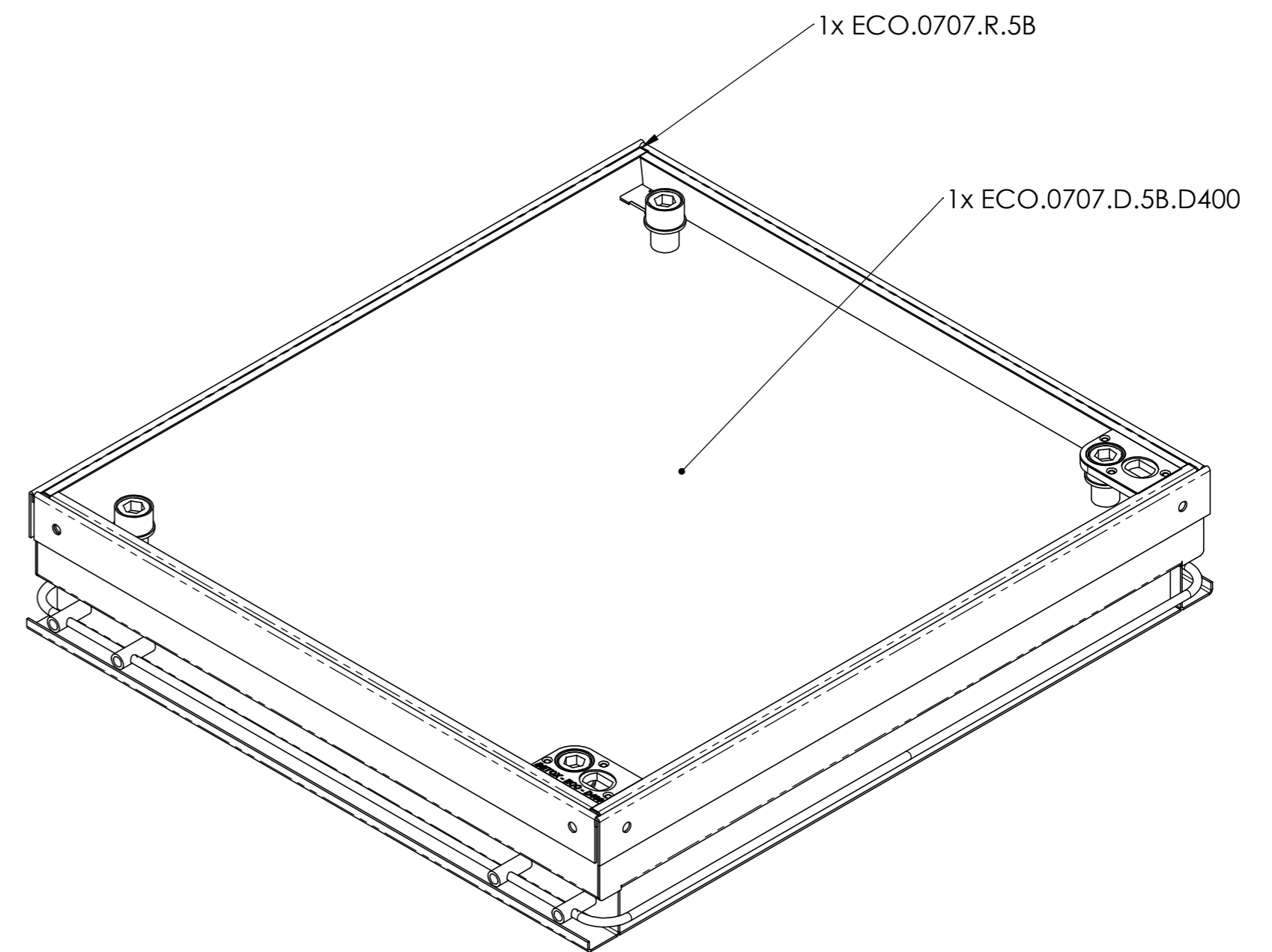
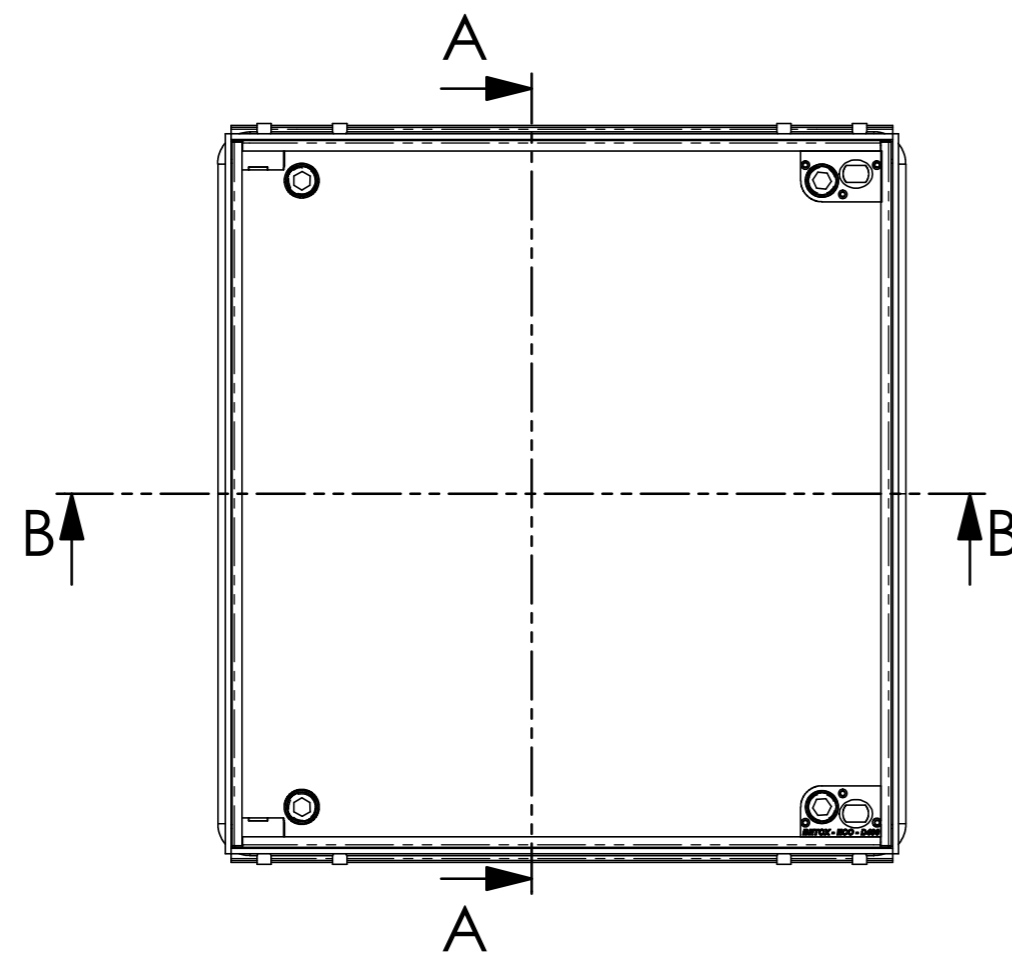
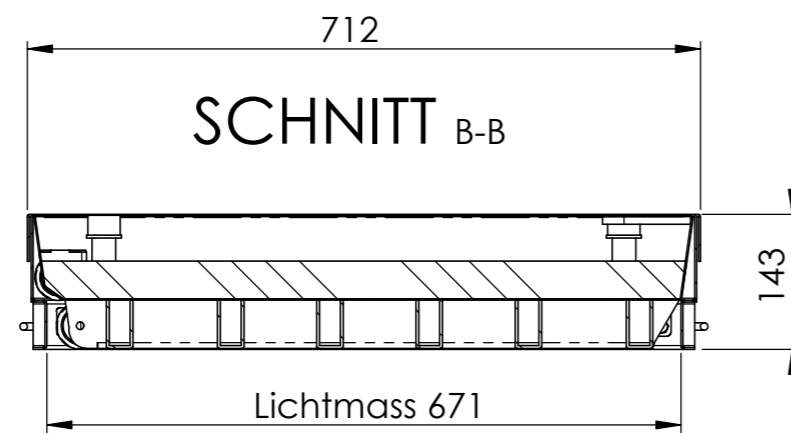


SCHNITT A-A



Allgemeintoleranzen ISO 2768-m		Material: <b>Beton</b>		Gewicht: 82Kg		
ECO.0707.X.5BD.1D			Massstab 1:10	Gezeichnet	13.03.2020	MH
				Geprüft	13.03.2020	MH
			Format A2	Zeichnungsnr. <b>007-313</b>		